



## Zegary wtórne do zastosowań zewnętrznych.

# PROFILINE

PROFILINE – nowoczesne okrągłe zegary modułowe o profesjonalnym wyglądzie. Wykonywane jako jedno- lub dwustronne, o średnicach 50, 60, 80 cm, także jako podświetlane.

Obudowa zegara wykończona ze szczególną dbałością, jest odporna na warunki zewnętrzne.

Zapewniono łatwy dostęp do wnętrza w celach serwisowych.

# PROFILINE - informacje ogólne

## Obudowa

Okrągła, jedno- lub dwustronna.  
Z opcją podświetlenia tarczy. Obudowa aluminiowa lakierowana proszkowo. Stopień ochrony IP 54.

## Montaż - warianty

Mocowanie ściennie (E), wysięgnik ścienny (WA), mocowanie boczne na słupie (SM), wysięgnik sufitowy (DA), mocowanie centralne na słupie (ZM)

## Warianty wykonań

Obudowa zegara wykończona ze szczególną dbałością, jest odporna na warunki zewnętrzne. Zapewniono łatwy dostęp do wnętrza w celach serwisowych. Szyby ze szkła mineralnego.

Jako opcja wykonanie odporne na uderzenie piłką (BW).



Type 300



Type 315

Dla wszystkich typów dostępne są dwa różne rodzaje cyferblatów.

## Tarcza zegarowa i wskazówki

Tarcza biała z czarnymi znakami  
- kreski (typ 300)  
- cyfry arabskie (typ 315).

Wskazówki czarne, sekundowa czerwona.

## Wymiary zegarów

Średnica tarczy 50, 60 lub 80 cm.

# Zegary wtórne **PROFILINE** - warianty wykonania

Example of ordering  
**PL.FWU.50.300.E**

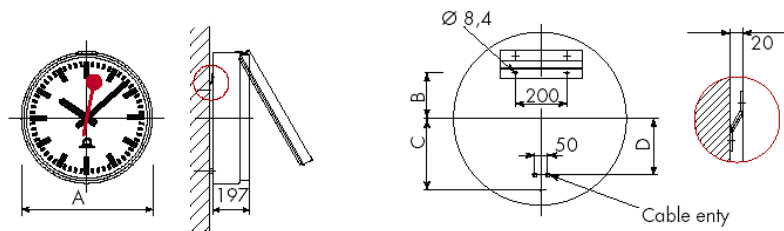
Order reference: **0** . **1** . **2** . **3** . **4** . **5**

<b>Clock type</b>		<b>0</b>
Outdoor clock PROFILINE, without illumination		<b>PL</b>
Outdoor clock PROFILINE, with illumination		<b>PLB</b>
<b>Movement type</b>		<b>1</b>
Minute pulse movement <b>NU 90t</b> , 24, 48 or 60 V <sup>(1)</sup> switchable	hour / min.	<b>A</b>
Minute pulse movement <b>NU 90t SYN</b> , 24, 48 or 60 V <sup>(1)</sup> switchable, with synchronous seconds 230 VAC / 50 Hz	hour / min. / sec.	<b>F</b>
Radio movement <b>FU 192t</b> with built-in DCF radio receiver unit for self-setting, independent operation. <b>Lithium battery (LIT) not included.</b> See movements series 192	hour / min.	<b>FWU</b>
Radio movement <b>BU 190t 230</b> incl. external DCF 77 radio receiver unit DCF 450 for self-setting, independent operation. Supplied by 230 VAC / 50-60 Hz	hour / min.	<b>SAA</b>
Radio movement <b>BU 190t S 230</b> incl. external DCF 77 radio receiver unit DCF 450 for self-setting, independent operation. Second hand continuous or soft step. Supplied by 230 VAC / 50-60 Hz	hour / min. / sec.	<b>SFA</b>
MOBALine-Movement <b>MLU 190t</b> for self-setting slave clocks. Controlled and supplied through MOBALine	hour / min.	<b>SAM</b>
MOBALine-Movement <b>MLU 190t S 48</b> for self-setting slave clocks. Controlled and supplied through MOBALine. Second hand continuous or soft step	hour / min. / sec.	<b>SFM</b>
MOBALine-Movement <b>MLU 190t S 230</b> for self-setting slave clocks. Controlled through MOBALine. Second hand continuous or soft step. Supplied by 230 VAC / 50-60 Hz	hour / min. / sec.	<b>SFM 230</b>
Timecode-Movement <b>BU 190t 230</b> for self-setting slave clocks. Controlled by serial time telegram on RS 232 / RS 422. Supplied by 230 VAC / 50-60 Hz	hour / min.	<b>SAS</b>
Timecode-Movement <b>BU 190t S 230</b> for self-setting slave clocks. Control by serial time telegram on RS 232 / RS 422. Second hand continuous or soft step. Supplied by 230 VAC / 50-60 Hz	hour / min. / sec.	<b>SFS</b>
Audio frequency-Movement <b>TBU 190t 230</b> for self-setting slave clocks. Controlled by audio frequency time code (IRIG-B, AFNOR or DCF/FSK). Supplied by 230 VAC / 50-60 Hz	hour / min.	<b>SAT</b>
Audio frequency-Movement <b>TBU 190t S 230</b> for self-setting slave clocks. Controlled by audio frequency time code (IRIG-B, AFNOR oder DCF/FSK). Second hand continuous or soft step. Supplied by 230 VAC / 50-60 Hz	hour / min. / sec.	<b>SFT</b>
Quartz movement <b>QU 192t</b> for independent operation. <b>Lithium battery (LIT) not incl.</b> See movements series 192	hour / min.	<b>QU</b>
GPS movement <b>GU192t</b> for self-setting independent operation. Controlled by GPS, incl. external miniature GPS antenna. <b>Lithium battery (LIT) not included.</b> See movements series 192	hour / min.	<b>GU</b>
<b>Clock dimension</b>		<b>2</b>
Outdoor clock, round, Ø 50 cm		<b>50</b>
Outdoor clock, round, Ø 60 cm		<b>60</b>
Outdoor clock, round, Ø 80 cm		<b>80</b>
<b>Dial type</b>		<b>3</b>
Dial with line marks, type 300		<b>300</b>
Dial with Arabic numerals, type 315		<b>315</b>
<b>Mounting</b>		<b>4</b>
Wall mounting	single-sided	<b>E</b>
Ceiling mounting	double-sided	<b>DA</b>
Wall bracket mounting	double-sided	<b>WA</b>
Lateral post mounting	double-sided	<b>SM</b>
Central post mounting (only Ø 50 and 60 cm)	double-sided	<b>ZM</b>
<b>Option</b>		<b>5</b>
Ball-throw protected		<b>BW</b>

<sup>(1)</sup> Please specify impulse voltage with order

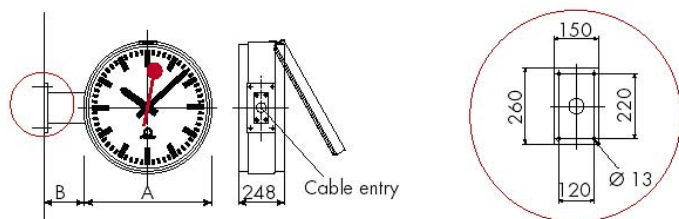
# Montaż zegarów **PROFILINE**

## Mocowanie ścienne (E), jednostronne



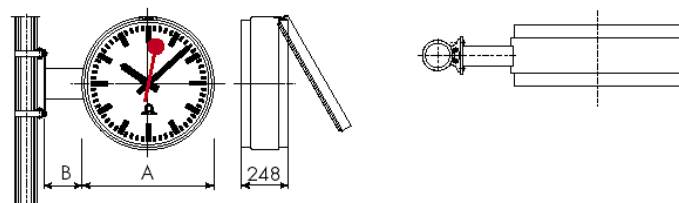
∅ cm	A mm	B mm	C mm	D mm	Waga ca.kg
50	581	102	220	170	16
60	694	152	280	220	23
80	902	202	380	270	37

## Wysięgnik ścienny (WA), dwustronny



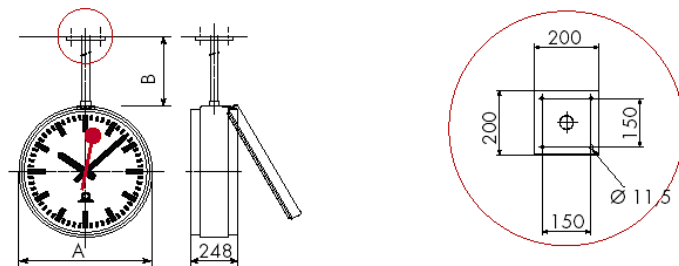
∅ cm	A mm	B mm	Waga ca.kg
50	581	210	27
60	694	210	38
80	902	315	52

## Mocowanie boczne na słupie (SM), dwustronny



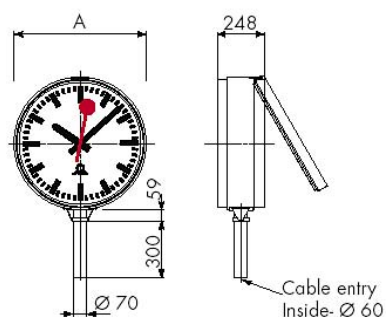
∅ cm	A mm	B mm	Waga ca.kg
50	581	216	28
60	694	216	39

## Wysięgnik sufitowy (DA), dwustronny



∅ cm	A mm	B mm	Waga ca.kg
50	581	500	27
60	694	600	38
80	902	800	63

## Mocowanie centralne na słupie (ZM), dwustronny



∅ cm	A mm	Waga ca.kg
50	581	28
60	694	39
80	902	64